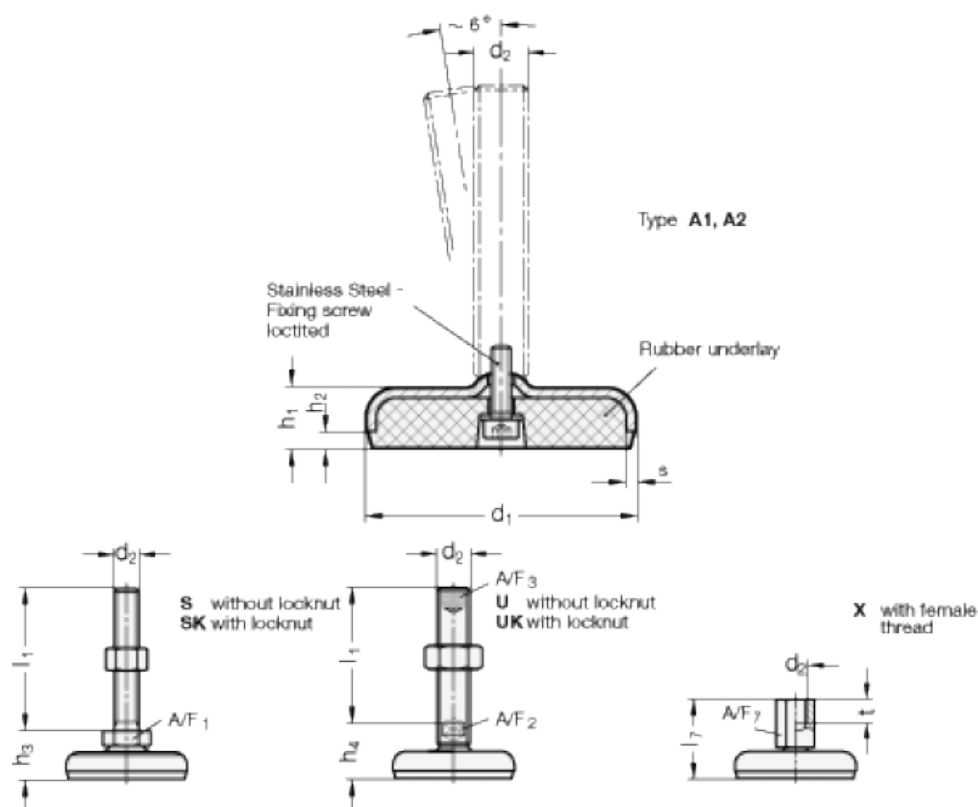


Varenummer: 203050M1040A1X
 Beskrivelse: E+G Justerfod
 GN 30-50-M10-40-A1-X
 Note: X Med indvendigt gevind, udvendig sekskant

Mål



A/F7	=	14
d1	=	50
d2	=	M10
h1	=	14.5
h2	=	3.5
l7	=	40
s	=	3
t	=	10